



アンダーシンク型電解水素水整水器

# TRiM ION US-100L

医療機器製造販売認証番号：224AGBZX00024A01



プラス「トリムイオン」で、  
キッチンも暮らしも、よりスリムに。

## 電解水素水で 毎日をより健康で快適に

わたしたちがふだん何気なく使っている水。  
とても身近でありながら、意外と知らないこともあるものです。

たとえば、人間のカラダの約60%は水、ということ。  
そして毎日2~2.5リットルの水分が入れ替わっているということ。

体内に摂取された水は様々な働きをします。  
栄養素を運んだり、体温を維持調節したり、  
不要なものを排出したり——。  
まさに水は人間にとって不可欠な“生命の源”といえます。

わたしたちの暮らす21世紀は「水の時代」。  
いまやミネラルウォーターを手軽に買うのは当たり前ですが、  
真剣に“家族の健康”や“生活の安全”を考えるのであれば、  
日頃使っている「水の質」をもっと追求することも大切です。

毎日必ず飲む水をより質の高い水に・・・。

日本トリムの電解水素水整水器「トリムイオン」が生成する  
カラダにいい水電解水素水を、  
健康で快適な暮らしのためにぜひお役立てください。

アンダーシンク型電解水素水整水器

**TRIM ION US-100L**

### 効果/胃腸症状の改善

- 胃もたれや胃の不快感をやわらげます。
- 胃腸の働きを助け、お通じを良好にします。

医療機器製造販売認証番号:224AGBZX00024A01  
※本器は医薬品医療機器等法(旧薬事法)第2条第4項の政令で  
定める医療機器であり、第6項の管理医療機器です。

### ご使用上の注意

- 飲用に適合した水(水道水など)以外には使用しないでください。
- 腎疾患の方はご使用前に医師に相談してください。
- 取扱説明書をよくお読みのうえ、正しくお使いください。

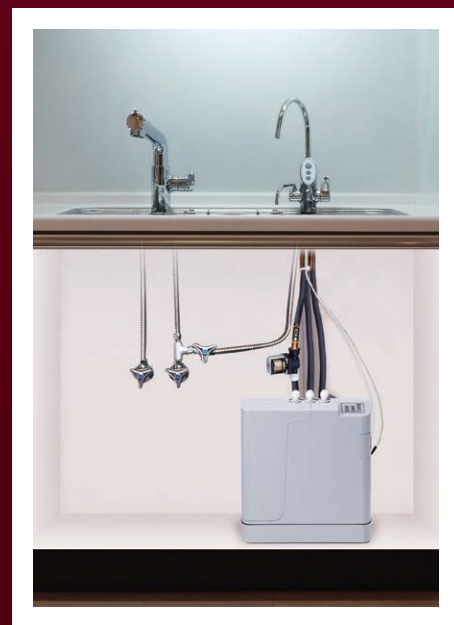


トリムイオンUS-100Lは、  
水と人との新たな関係を創造します。

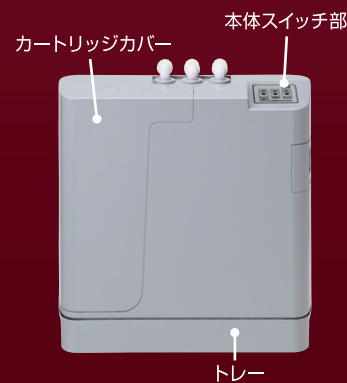


## 湧き出る水をイメージしたエレガントなスタイル

### US-100Lの特長



※設置イメージ



### 新開発の奥行きわずか10cmのコンパクトなアンダーシンク型本体

本体をシンクの下に収納するアンダーシンクタイプの高性能電解水素水整水器です。最先端技術を駆使した新設計により、本体部の奥行きがわずか10cmという画期的なコンパクト性を実現。引き出し式を含めたほとんどのメーカーのキッチンに収納可能なデザインで、カートリッジ交換もカンタンです。

### デザインと使いやすさを追求した専用水栓

機能性とデザイン性の両立を目指して設計されたシンプルで高級感のあるデザイン。ビジュアル的にレイアウトされた操作部は照明し、どなたでも簡単に操作できます。電解水素水(DRINK)・浄水(P-WATER)・酸性水(WASH)、お好みの3種類の水を用途に応じて使い分けいただけます。



## 暮らしにもっと上質な水を—— 電解水素水がサポートします。

電解水素水は、水道水に含まれる塩素や鉛などを除去し、さらに電気分解することによって陰極側に生成される水素を含んだアルカリ性のお水です。生成後、水素水中には白く小さい気泡が発生しますが、これは電気分解によって生成された水素の気泡です。そのままお飲みください。また、胃腸症状の改善に効果がありますので、毎朝のお通じなどが気になる方はぜひお試しください。

### 電解水素水

※4段階のpHが  
お選びいただけます。

#### 緑茶・紅茶・コーヒーに



おいしい水は緑茶・紅茶・コーヒーの味を引き立てます。

#### 水出し茶に



電解水素水は沸かさなくてもそのままお茶が良く出ます。

#### ご飯の炊き水に



電解水素水でご飯を炊くと、炊き上がりがふっくらで、おいしくなります。

#### アルコール類の水割りに



不純物の少ない水はお酒の味をほとんど変えません。水にしてもお使いいただけます。

#### 煮物に



煮物の素材をふっくらとやわらかく仕上げます。

#### アク抜きに



調理用の水だけでなく、調理素材のアク抜きにもお使いいただけます。

#### ダシ取りに



昆布や鰹節等のダシを取る時にお使いいただくと、濁りのない透明感のある上質な味のダシが取れます。

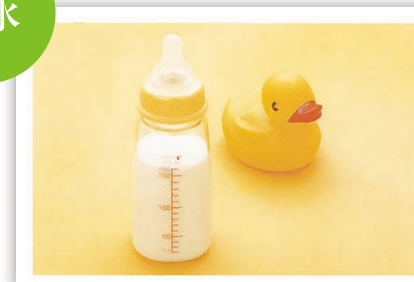
### ●レベル別pH値目安

モード	酸性水	浄水	水素水			
レベル	—	—	1	2	3	4
用途	洗浄用	飲用	飲用	飲用	飲用	調理用
pH目安	3.5~5.5	電解なし	7.5~9.0	8.0~9.5	8.5~9.9	9.0~10.5

※pH値はあくまでも目安であり、地区の水質により数値に変動があります。

※当社では、電気分解して陰極から生成される水素を含んだアルカリ性の飲用可能な水「アルカリ性電解水」を電解水素水、陽極から生成される「酸性電解水」を酸性水と呼びます。

### 浄水



カルキ臭や汚れのない、きれいな水。塩素系の不純物が含まれていないお水です。赤ちゃんのミルクや薬の服用にお使いください。

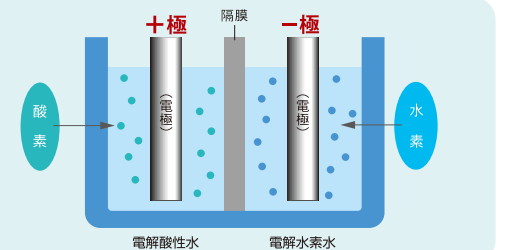
### 酸性水



電気分解された、もうひとつの水の魅力。お肌に近い弱酸性のお水です。洗顔や洗い物にお使いいただけます。

### 電気分解とは

一般的には電解とも呼ばれ、水素と酸素の化合物である水に電気エネルギーを与え、水を分子状水素と分子状酸素に分解することを言います。この電気分解の原理を利用しているのが電解水素水整水器です。





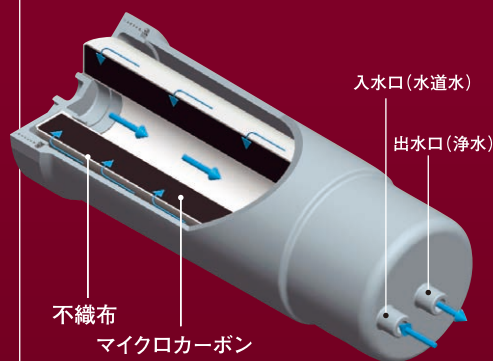
# コンパクトなのに高機能

アンダーシンク型なのでキッチンもすっきり!  
ここにも日本トリムの技術が生きています。

## PREMIUM マイクロカーボンカートリッジ

### 不純物22物質を12,000リットル除去!

電解水素水整水器トリムイオンUS-100Lには、水道水中の遊離残留塩素などを除去し浄水するためマイクロカーボンカートリッジが取り付けられています。非常に細かい活性炭(マイクロカーボン)を使用することにより、高い浄水能力を実現しました。トリムイオンUS-100Lに取り付けられているマイクロカーボンカートリッジは、JIS S 3201(家庭用浄水器試験規格)ならびにJWPAS B(浄水器協会自主規格)に規定されている試験方法により、22物質の浄水能力試験を実施しています。



#### ① 不織布

繊維を3次元構造に重ね合わせ結合した多孔質シート。マイクロカーボンを通る前に、まずこの部分で大きい粒子の物質を除去します。

#### ② マイクロカーボン (非常に細かい活性炭)

当社のマイクロカーボンUMSαカートリッジは、NSF認証を取得した活性炭(当社共同開発)を使用しています。(NSF認証活性炭メーカー/品番)・株式会社クラレ/T-SCO 60/150THM・フタムラ化学株式会社/CN8200G

#### NSF認証とは

世界的に認められた公衆安全衛生に係わる非営利機関であるNSFインターナショナルが制定した公衆安全衛生に関わる規格であり、認証には厳しい試験をクリアしなければなりません。

材料の種類	ABS樹脂
ろ材の種類	不織布・活性炭・ポリエチレン・ポリプロピレン
ろ過流量(浄水モード)	4リットル/分(最大6リットル/分)
使用可能な最小動水圧	50kPa
浄水カートリッジの交換時期の目安	約12か月(1日約32リットルの使用で交換時期をお知らせ)※1 総使用量は約12,000リットル お知らせ方法は取扱説明書「浄水カートリッジの交換」を参照
使用上の注意	取扱説明書「安全上のご注意・大事なお知らせ」を参照
使用水温	35℃未満
除去できない物質	水中に溶け込んでいる鉄分・重金類類(銀・銅など)や塩分(海水)
除去対象物質	
①	ろ過水量/試験規格
① 遊離残留塩素	(総ろ過水量 12,000リットル 除去率 80% JIS S 3201 試験結果)
② 濁り	(総ろ過水量 12,000リットル ろ過流量の50% JIS S 3201 試験結果)
③ クロホルム	(総ろ過水量 12,000リットル 除去率 80% JIS S 3201 試験結果)
④ プロモジクロロメタン	(総ろ過水量 12,000リットル 除去率 80% JIS S 3201 試験結果)
⑤ ジブromクロロメタン	(総ろ過水量 12,000リットル 除去率 80% JIS S 3201 試験結果)
⑥ プロモホルム	(総ろ過水量 12,000リットル 除去率 80% JIS S 3201 試験結果)
⑦ テトラクロロエチレン	(総ろ過水量 12,000リットル 除去率 80% JIS S 3201 試験結果)
⑧ トリクロロエチレン	(総ろ過水量 12,000リットル 除去率 80% JIS S 3201 試験結果)
⑨ 総トリハロメタン※2	(総ろ過水量 12,000リットル 除去率 80% JIS S 3201 試験結果)
⑩ CAT(農薬)※3	(総ろ過水量 12,000リットル 除去率 80% JIS S 3201 試験結果)
⑪ 2-MIB(カビ臭)※4	(総ろ過水量 12,000リットル 除去率 80% JIS S 3201 試験結果)
⑫ 溶解性鉛	(総ろ過水量 12,000リットル 除去率 80% JIS S 3201 試験結果)
⑬ 1,2-DCE※5	(総ろ過水量 12,000リットル 除去率 80% JIS S 3201 試験結果)
⑭ ベンゼン	(総ろ過水量 12,000リットル 除去率 80% JIS S 3201 試験結果)
⑮ ジェオキシミン(カビ臭)	(総ろ過水量 12,000リットル 除去率 80% JIS S 3201 試験結果)
⑯ 陰イオン界面活性剤	(総ろ過水量 12,000リットル 除去率 80% JIS S 3201 試験結果)
⑰ フェノール類	(総ろ過水量 12,000リットル 除去率 80% JIS S 3201 試験結果)
⑱ PFOS及びPFOA※6,※7	(総ろ過水量 12,000リットル 除去率 80% JWPAS B.210 試験結果)
⑲ 鉄(溶解性)※7	(除去率 80% JWPAS B.210 試験結果)
⑳ 鉄(微粒子状)※7	(除去率 80% JWPAS B.210 試験結果)
㉑ 溶解性マンガン※7	(除去率 80% JWPAS B.210 試験結果)
㉒ アルミニウム(中性)※7	(除去率 80% JWPAS B.210 試験結果)

※1 使用水量・水質・水圧によって交換時期が大幅に短くなることがあります。また、総使用量 12,000リットル未満の場合でも 12 か月を経過すると交換をお知らせします。  
※2 クロホルム、ブromジクロロメタン、ジブromクロロメタン、プロモホルム、プロモホルムの4物質の総称です。  
※3 2-クロロ-4,6-ジエチルアミノ-1,3,5-トリアジン(別名で、農薬の一種です)。  
※4 2-メチルイソボルネオール(略称で、水道水の「カビ」臭原因物質の一つです)。  
※5 シス-1,2-ジクロロエチンおよびトランス-1,2-ジクロロエチンの略称です。  
※6 有機フッ素化合物(PFAS)の一種です。  
※7 浄水器協会(JWPA)で定められた規格基準(JWPAS B 基準)による物質です。

### 排水量調整バルブ機能

電解水素水と排水の取水バランスの調整がレバーで容易に操作できます。排水量調整によって電解水素水の濃度調整もできます。(取水排水量比率=標準 約5:1)



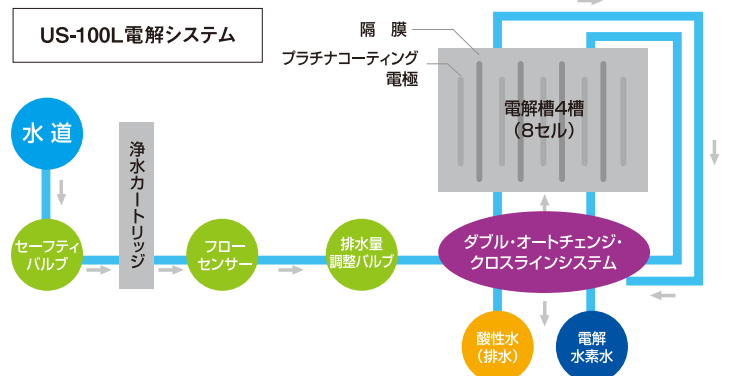
### 電解調整スイッチ

本体上部にある電解調整スイッチで、低電解モード(※電解電流約70%、消費電力約50%/当社比)に切り替えてご利用いただくことができます。この機能は硬水地域や水量が少なく電解水素水pH値が上がり過ぎる場合に有効です。

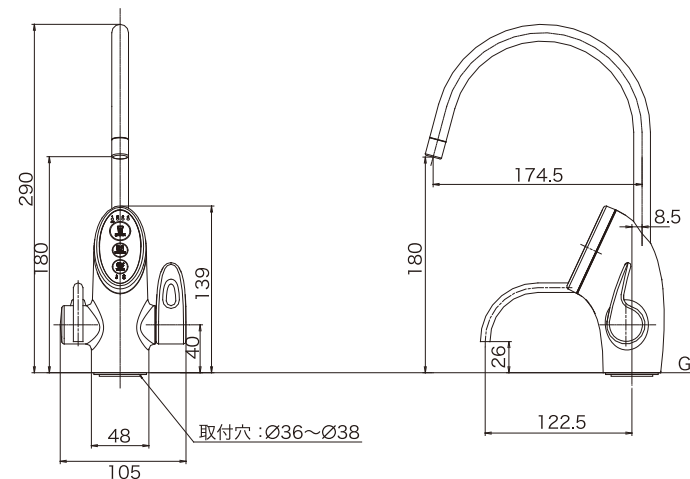
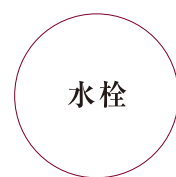


### ダブル・オートチェンジ・クロスライン方式で安定した電解能力を持続します。

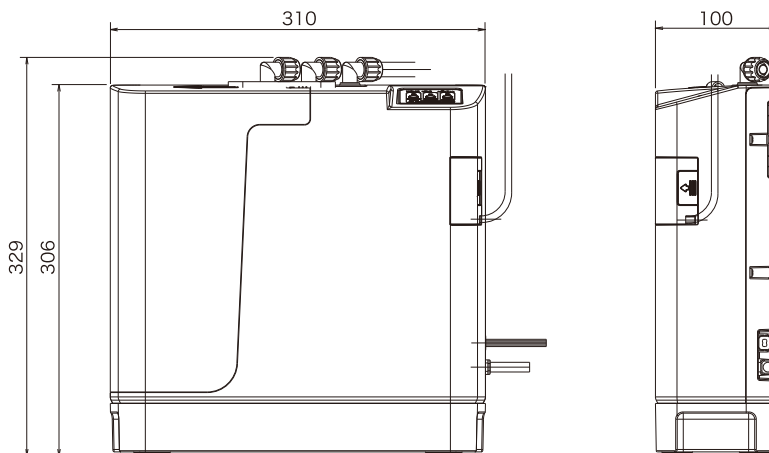
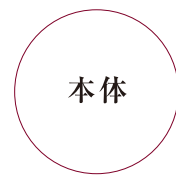
US-100Lは水を電気分解して電解水素水を生成しますが、生成時に水の中に含まれるミネラル等が電極板に引き寄せられます。このミネラルがメッキ状態(スケール)になり電極板に付着すると、電解能力が低下してしまいます。US-100Lは定期的に電極と水路を切り換える独自の「ダブル・オートチェンジ・クロスライン方式」によって、電極にスケールが付着するのを防ぎ、安定した電解能力を持続することを可能にしました。



### 製品寸法



寸法については  
設置前に  
必ずご確認ください。



- シンク下にコンセント(アース端子付き)が無い場合は別途工事が必要となります。
- 落雷による故障や感電防止の為、電源コードのアース線を必ずアース端子に接続してください。
- スライド収納式キッチンにも設置可能です。詳細につきましては、販売店にご相談ください。

### 交換用浄水カートリッジ

浄水カートリッジはカバーを外し、約4cm浮かすだけで容易に交換が可能です。



プレミアムマイクロカーボンUMSαカートリッジ  
標準価格(税込)

¥14,850

### 付属品

- 専用水栓
- 分岐止水栓
- フレキパイプ
- 接続ホース
- 電磁弁
- クイックファスター
- 水栓取付補助板
- pH測定キット



### 主な仕様

- 医療機器製造販売認証番号：224AGBZX00024A01
- 定格電圧：AC100V
- 定格周波数：50-60Hz
- 定格電流：AC4.5A
- 定格電圧：DC50V(max.)
- 消費電力：約270W(待機時約0.8W)
- 電解槽：4槽(8セル)
- 電極(枚数)：プラチナコーティング電極(5枚)
- 電極耐時間：電解時間として4000時間(使用量・水質等の使用条件によって異なります)
- 生成水取水方式：専用水栓方式
- 定格取水量：電解水素水 約4リットル/分(max.)  
酸性水 約4リットル/分(max.) 浄水 約5リットル/分(max.)
- 使用可能配管水圧：50kPa(最低動作水圧)~700kPa
- 本体重量：約5kg
- 電源コード長：約2.6m(アース線付き)

- 本体寸法：310(W)×329(H)×100(D)mm
- 水栓寸法：105(W)×290(H)×200(D)mm
- 電解槽洗浄方式：ダブル・オートチェンジ・クロスライン方式
- 電源回路：スイッチングレギュレーター制御方式
- 本体保護機能：ヒューズ(基板内蔵)：8A、水栓定流量弁、安全逃がし弁(過大水压防止)、定電流制御回路(過電流防止装置)、過熱防止装置、水漏れセンサー
- 本体(専用水栓含む)給水器具等認証登録番号:W074-20037-227

●掲載の製品の色は印刷ですので実際の色と異なる場合があります。  
●製品の定格およびデザインは改良等のため予告なく変更する場合があります。ご了承ください。  
●地域・水質(地下水等)によっては十分なpHが得られない場合があります。お買い上げの前に販売店にご相談ください。

本体標準価格(税込) ¥448,800

取付工事費別



NIHON TRIM CO.,LTD.

ミズハトリム  
0120-328-106  
<https://www.nihon-trim.co.jp/>

### ⚠ 安全上のご注意

<p>ご使用の際は、取扱説明書をよくお読みのうえ正しくお使いください。</p>	<p>●このカタログに記載の商品は国内一般家庭用です。</p> <p>●飲用に適合した水(水道水など)以外には使用しないでください。●35℃を超えるお湯を本体側に通さないでください。●pHの測定は定期的に行い、pH10以上の水は直接飲用しないでください。●次のような水は飲用しないでください。(1)酸性水、(2)専用水栓の排水口から出る水、(3)pH測定液が入った水●医薬品を電解水素水で併飲しないでください。●次の方は電解水素水を飲む前に医師に相談してください。(1)医師の治療を受けている方、(2)腎臓に障害がある方、(3)身体に異常を感じている方●電解水素水を飲用して身体に異常を感じたとき、または、飲用し続けても症状に改善が見られないときは飲用を中止し、医師に相談してください。●次の方は酸性水を使用する前に医師に相談してください。(1)肌の弱い方、(2)アレルギー体質の方●酸性水を使用して肌に異常を感じたときは、速やかに使用を中止し、医師に相談してください。●飲用にはpH9.5前後(pH9.0～pH10未満)をおすすめしますが、初めて飲用する方は水素水pHレベル1で少量から飲用してください。●電解水素水は、1日当たり500～1000ミリリットルを目安に飲用してください。●生成水は生成後なるべく早く使用してください。また、電解水素水/浄水を保存する場合は、清潔なペットボトルなどの密閉容器に入れ冷蔵庫で保存し、2日以内に飲用してください。</p>
---	---

お求め、お問い合わせは

(社)日本経済団体連合会会員 (財)機能水研究振興財団理事  
(社)日本病院会会員 (社)日本ホームヘルス機器協会正会員

**株式会社日本トリム** 東証プライム(証券コード:6788)

本社/〒530-0001 大阪市北区梅田 2-2-22 ハービス ENT オフィスタワー 22F  
TEL.06-6456-4600(代)

支社/札幌・仙台・東京・名古屋・広島・高知・福岡  
その他事業所につきましては、当社ホームページをご覧ください。

☎ 0120-328-106 <https://www.nihon-trim.co.jp/>

■製造販売元  
株式会社 トリムエレクトリックマシナリー  
〒783-0060 高知県南国市豊が丘 1-5-2

